

Ersatzteilliste Spare parts list

Rohrtrenn- und Anfasmaschine
Pipe cutting and beveling machine

GFX 3.0



Maschinen-Nr.:
Machine-no.:

.....
.....

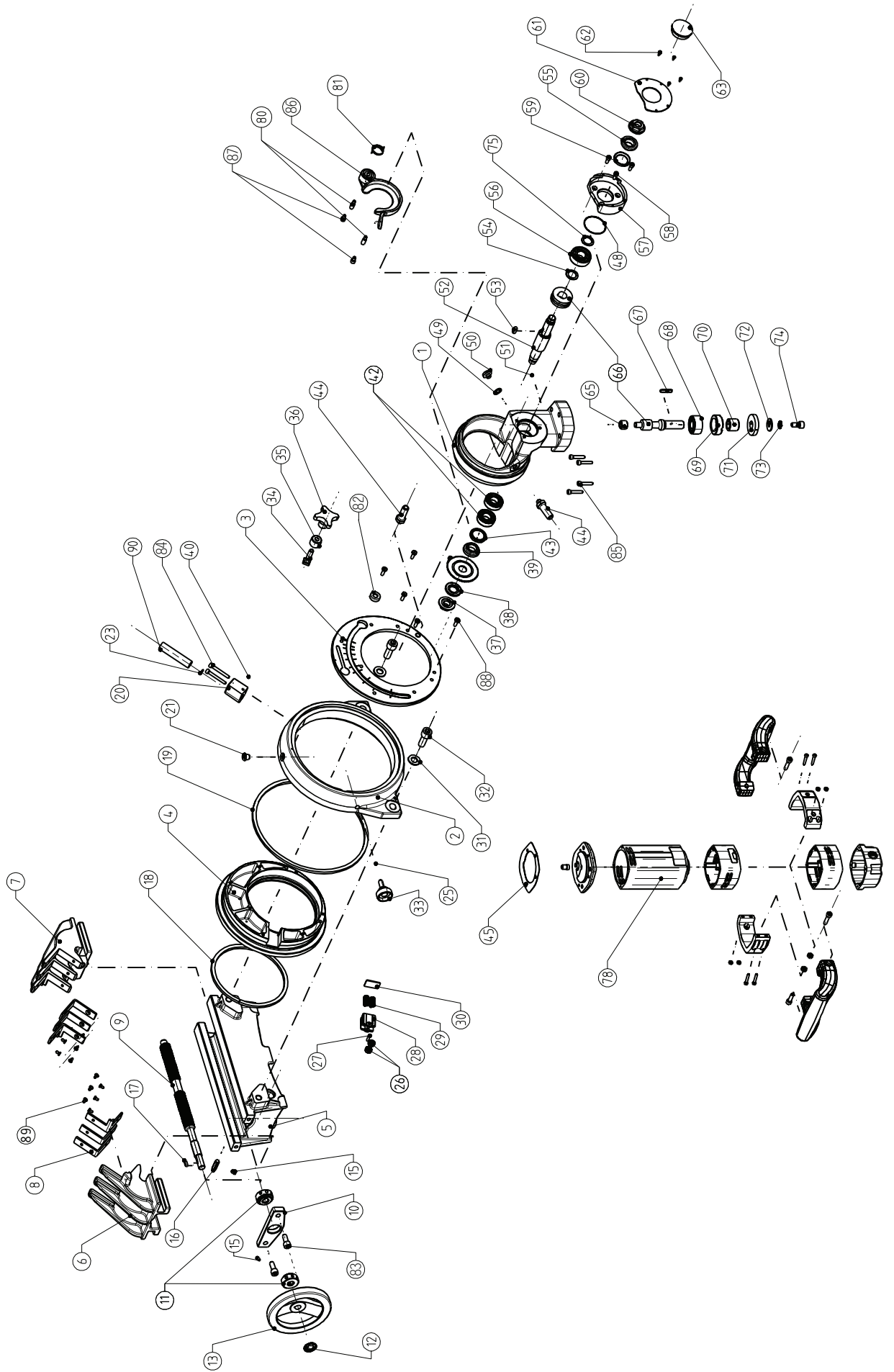
Alle Rechte, insbesondere das Recht der Vervielfältigung und Verbreitung sowie der Übersetzung, vorbehalten.
Vervielfältigungen oder Reproduktionen in jeglicher Form (Druck, Fotokopie, Mikrofilm oder Datenerfassung) bedürfen der schriftlichen Genehmigung durch die Orbitalum Tools GmbH.

All rights reserved (in particular, the rights regarding reproduction, distribution and translation). Reproduction in any form (print, photocopy, microfilm or data storage) requires written permission from Orbitalum Tools GmbH.

INHALTSVERZEICHNIS | TABLE OF CONTENTS

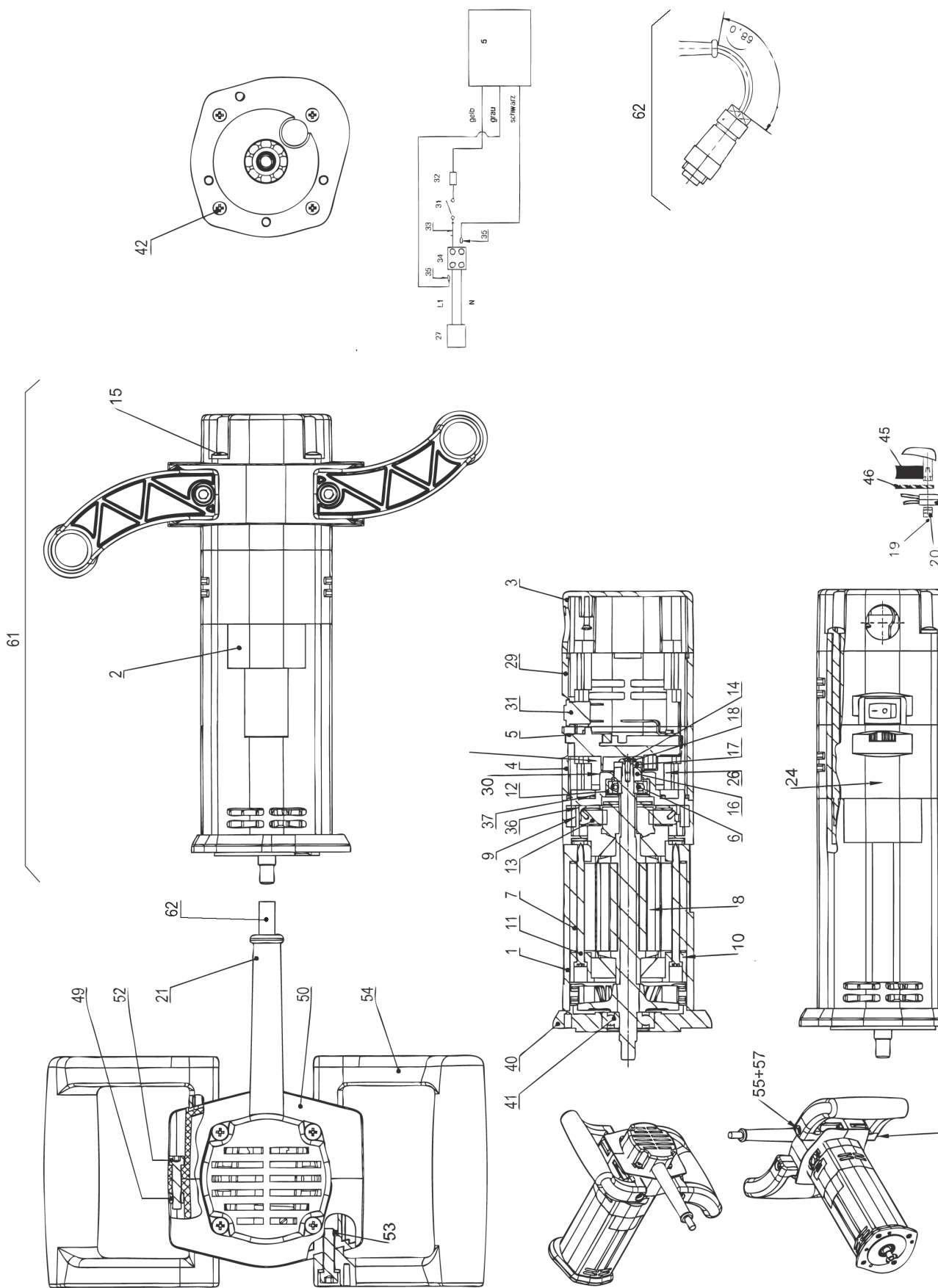
Gehäuse und Schraubstock Housing and vice	4
Motor Motor	6
Service, Kundendienst Servicing, customer service	7

GEHÄUSE UND SCHRAUBSTOCK | HOUSING AND VICE



Pos. Item No.	Code Part No.	Stück Quant.	Bezeichnung Description	Pos. Item No.	Code Part No.	Stück Quant.	Bezeichnung Description
1	790 144 171	1	Getriebegehäuse Gearbox housing	34	790 144 167	1	T-Nutenschraube T-bolt
2	790 044 102	1	Lagerflansch Bearing flange	35	790 144 165	1	Anschlag Stopper
3	790 144 162	1	Skalaring Scale ring	36	790 144 120	1	Kreuzgriff Star handle
4	790 144 163	1	Exzenterring Eccentric ring	37	790 044 191	1	Mutter Spezial Nut special
5	790 144 152	1	Schraubstockgehäuse Vice housing	38	790 044 192	1	Scheibe Spezial Washer special
6	790 144 174	1	Gleitspannbacke links Clamping jaw left	39	790 041 208	1	Klemmbuchse Clamp bush
7	790 144 175	1	Gleitspannbacke rechts Clamping jaw right	40	445 001 003	1	Gewindestift M4x4 Set screw M4x4
8	790 144 200	1	Edelstahlspannaufsatz kpl. Stainless steel set of caps complete	42	610 110 017	2	Rillenkugellager Groove ball bearing
9	790 144 158	1	Schraubstockspindel Vice spindle	43	790 041 207	1	INA Dichtring GR 24x32x4 Warm shaft oil seal GR 24x32x4
10	790 144 156	1	Schraubstockplatte Vice end plate	44	790 044 121	2	Anschlagbolzen Stop pin
11	790 144 172	2	Stellring Vice spindle adjusting ring	45	790 144 126	1	Dichtung zu Motor Motor gasket
12	790 048 251	1	Sicherungsscheibe Ø12 Retaining ring Ø12	47	790 144 420	1	Getriebegehäuse komplett Gearbox housing complete
13	790 048 252	1	Handrad Hand wheel	48	790 041 209	1	O-Ring 42x1 O-Ring 42x1
15	445 201 213	2	Gewindestift M6x10 Set screw M6x10	49	621 441 107	1	Dichtring 7x16x1 Retentive washer 7x16x1
16	566 320 422	1	Kerbstift 8x25 Grooved pin 8x25	50	790 041 191	1	Ölstopfen Oil plug
17	565 000 116	1	Passfeder A4x4x14 Fitting key A4x4x14	51	445 201 213	1	Gewindestift M6x10-45H Set screw M6x10-45H
18	790 044 157	1	Filzstreifen 5/6,5x460 Felt strip 5/6,5x460	52	790 144 193	1	Arbeitsspindel Work spindle
19	790 044 156	1	Filzstreifen 5/6,5x740 Felt strip 5/6,5x740	53	790 041 186	1	Passfeder Fitting key
20	790 144 161	1	Halter Laser Holder for laser	54	554 307 017	1	Passscheibe 17x24x1,0 Spacer 17x24x1,0
21	311 400 312	1	Verschlusschraube M10x1,0 Screw plug M10x1,0	55	790 041 208	1	Klemmbuchse Clamp bush
23	790 142 479	1	Plexiglas Screw plug M10x1,0	56	610 102 017	1	Rillenkugellager Groove ball bearing
25	554 990 213	1	Pin 6x10 Pin 6x10	57	790 144 198	1	Lagerdeckel Bearing cover
26	790 044 134	2	Rillenkugellager Groove ball bearing	58	305 801 163	3	Zylinderschraube M5x10 Cylinder head screw M5x10
27	790 021 109	1	Scherstift 4x17 Shearing pin 4x17	59	790 041 207	1	INA-Dichtring 24x32x4 Warm shaft oil seal 24x32x4
28	790 044 129	1	Schieber Slide	60	790 144 192	1	Mutter Nut
29	790 044 132	2	Druckfeder Pressure spring	61	790 144 195	1	Schutzdeckel Protective cover
30	790 044 131	1	Stützplatte Retaining plate	62	305 005 072	4	Zylinderschraube M3x8 Cylinder head screw M3x8
31	542 500 314	2	Scheibe Washer	63	790 048 250	1	Verschlussstopfen Vent plug
32	305 501 424	2	Zylinderschraube M12x30 Cylinder head screw M12x30	65	790 041 190	1	Lagerbuchse Bearing bush
33	790 044 155	1	Rändelholtschraube M8x20 Knurled knob screw M8x20	66	790 041 400	1	Schneckenwelle und Rad Warm shaft and wheel
67	790 041 181	1	Passfeder Fitting key	78	790 144 380	1	Motor GF10 230 V, 50/60 Hz (inklusive Stirnrad 790 144 557)
68	612 032 015	1	Schrägkugellager Angular ball bearing	78	790 144 381	1	Motor GF10 230 V, 50/60 Hz (inklusive spur wheel 790 144 557)
69	790 041 189	1	Gewinderring Threaded ring	80	790 144 199	1	Wellenfeder Corrugated spring
70	790 144 169	1	Distanzhülse Distance bush	80	790 144 4194	2	Bolzen Bolt
71	790 144 557	1	Stirnrad Spur wheel	81	790 144 197	1	Schenkelfeder Leg spring
72	542 105 312	1	Scheibe Washer	82	790 144 191	1	Stopfen Plug
73	553 458 312	1	Fächerscheibe Serrated lock washer	83	305 505 269	2	Zylinderschraube M8x20 Cylinder head screw M8x20
74	305 501 266	1	Zylinderschraube M8x16 Cylinder head screw M8x16	84	305 505 178	2	Zylinderschraube M5x40 Cylinder head screw M5x40
75	790 144 199	1	Wellenfeder Corrugated spring	85	305 505 170	4	Zylinderschraube M5x22 Cylinder head screw M5x22
80	790 144 194	2	Bolzen Bolt	86	790 144 196	1	Späneschutz Blade guard
81	790 144 197	1	Schenkelfeder Leg spring	87	305 505 162	2	Zylinderschraube M5x8 Cylinder head screw M5x8
82	790 144 191	1	Stopfen Plug	88	305 805 166	7	Zylinderschraube M5x16 Cylinder head screw M5x16
83	305 505 269	2	Zylinderschraube M8x20 Cylinder head screw M8x20	89	302 302 112	12	Senkschraube M4x8 Counter sunk screw M4x8
84	305 505 178	2	Zylinderschraube M5x40 Cylinder head screw M5x40	90	790 142 125	1	Indicut EU Indicut EU
85	305 505 170	4	Zylinderschraube M5x22 Cylinder head screw M5x22	90	790 142 135	1	Indicut US Indicut US
86	790 144 196	1	Späneschutz Blade guard	90	790 142 076	1	Flexdrehkabel 230 V EU Swivel cable 230 V EU
87	305 505 162	2	Zylinderschraube M5x8 Cylinder head screw M5x8	90	790 142 077	1	Flexdrehkabel 120 V USA Swivel cable 120 V USA
88	305 805 166	7	Zylinderschraube M5x16 Cylinder head screw M5x16	90	790 142 078	1	Flexdrehkabel 230 V CH Swivel cable 230 V CH
89	302 302 112	12	Senkschraube M4x8 Counter sunk screw M4x8	90	790 142 079	1	Flexdrehkabel 120 V GB Swivel cable 120 V GB
90	790 142 125	1	Indicut EU Indicut EU	90	790 142 080	1	Flexdrehkabel 230 V AUS Swivel cable 230 V AUS

MOTOR | MOTOR



Pos. Item No.	Code Part No.	Stück Quant.	Bezeichnung Description	Pos. Item No.	Code Part No.	Stück Quant.	Bezeichnung Description
1	790 144 500	1	Gehäuse Housing	16	790 144 519	1	Stützring Support ring
2	790 144 501	2	Abdeckung Cover	17	790 144 520	1	Ringmagnet Ring magnet
3	790 144 502	1	Kappe Cap	18	790 144 521	1	Washer
4	790 144 503	1	Zwischenflansch Connection flange	19	790 144 522	2	Blechschraube 3,5x13 Tapping screw 3,5x13
5	790 144 504	1	Elektronik mit Pot. 230 V digital Electronic with pot. 230 V digital	20	790 144 523	1	Kabelbride Cable bride
6	790 144 505	1	Elektronik mit Pot. 120 V digital Electronic with pot. 120 V digital	21	790 144 524	1	Schutzschlauch Protective hose
7	790 144 506	1	Rillenkugellager Grooved ball bearing	24	790 144 527	1	Drehzahlschild Speed range plate
8	790 144 507	1	Stator 230 V Stator 230 V	26	790 144 528	1	Glasseidenschlauch Fiber glass hose
9	790 144 508	1	Stator 120 V Stator 120 V	29	790 144 533	1	Zwischenstück ohne Pot. Adapter without pot.
10	790 144 509	1	Anker mit Lüfter 230 V Rotor with aerator 230 V	30	790 144 534	1	Lagergummi Rubber bearing
11	790 144 510	1	Anker mit Lüfter 120 V Rotor with aerator 120 V	31	790 144 535	1	Schalter Switch
12	790 144 511	2	Federring Washer ring	32	790 144 536	1	Flachstecker Flat-plug
13	790 144 512	1	Lüfterabdeckung Aerator cover	33	790 144 537	1	Litze komplett Strand complete
14	790 144 513	2	Blechschraube 3,9x68 Tapping screw 3,9x68	34	790 144 538	1	Lüsterklemme Insulation screw joint
15	790 144 514	1	Dämmring Insulating ring	35	790 144 539	2	Aderendhülsen Cable end sleeve
16	790 144 515	2	Kohle 230 V Carbon 230 V	36	790 144 540	2	Bürstenhalter Brush holder
17	790 144 516	2	Kohle 120 V Carbon 120 V	37	790 144 541	4	Blindniet Blind rivet
18	790 144 517	1	Senkschraube M3x8 Countner sunk screw M3x8	40	790 144 543	1	Motorflansch Motor flange
19	790 144 518	4	Ls.-Bl. Schraube 4,8x120 Fillister head screw 4,8x120	41	790 144 544	1	Rillenkugellager Grooved ball bearing
42	790 144 545	4	Blechschraube 3,5x25 Tapping screw 3,5x25	43	790 144 546	2	Filtermatte Zwischenstück Filter mat adaptor
43	790 144 546	2	Filtermatte Zwischenstück Filter mat adaptor	44	790 144 547	1	Filtermatte Schalterkappe Filter mat switch cap
44	790 144 547	1	Filtermatte Schalterkappe Filter mat switch cap	45	790 144 548	1	Druckrahmen Pressure frame
45	790 144 548	1	Druckrahmen Pressure frame	46	790 144 549	4	Sechskantmutter M5 Hexagon nut M5
46	790 144 549	4	Sechskantmutter M5 Hexagon nut M5	47	790 144 550	2	Griffschelle Handle adapter
47	790 144 550	2	Griffschelle Handle adapter	48	790 144 551	4	Befestigungsschraube M5x25 Fixing screw M5x25
48	790 144 551	4	Befestigungsschraube M5x25 Fixing screw M5x25	49	790 144 552	4	Vierkantmutter M6 Square nut M6
49	790 144 552	4	Vierkantmutter M6 Square nut M6	50	790 144 553	2	Griff Handle
50	790 144 553	2	Griff Handle	51	790 144 554	2	Befestigungsschraube M6x30 Fixing screw M6x30
51	790 144 554	2	Befestigungsschraube M6x30 Fixing screw M6x30	52	790 144 555	2	Befestigungsschraube M6x25 Fixing screw M6x25
52	790 144 555	2	Befestigungsschraube M6x25 Fixing screw M6x25	53	790 144 556	4	Scheibe Washer
53	790 144 556	4	Scheibe Washer	54	790 144 557	1	Stirnrad Spur wheel
54	790 144 557	1	Stirnrad Spur wheel	55	790 144 382	1	Motor GF10 230 V, 50/60 Hz komplett Motor GF10 230 V, 50/60 Hz complete
55	790 144 382	1	Motor GF10 230 V, 50/60 Hz komplett Motor GF10 230 V, 50/60 Hz complete	56	790 144 383	1	Motor GF10 120 V, 50/60 Hz komplett Motor GF10 120 V, 50/60 Hz complete
56	790 144 383	1	Motor GF10 120 V, 50/60 Hz komplett Motor GF10 120 V, 50/60 Hz complete	57	790 142 516	1	Kabel mit Steckkupplung 230 V Cable with plug-in coupling 230 V
57	790 142 516	1	Kabel mit Steckkupplung 230 V Cable with plug-in coupling 230 V	58	790 142 517	1	Kabel mit Steckkupplung 120 V Cable with plug-in coupling 120 V
58	790 142 517	1	Kabel mit Steckkupplung 120 V Cable with plug-in coupling 120 V	59	790 144 385	1	Getriebefett GFX 3.0 Grease for gearbox GFX 3.0
59	790 144 385	1	Getriebefett GFX 3.0 Grease for gearbox GFX 3.0				

SERVICE, KUNDENDIENST

Für das Bestellen von Ersatzteilen und die Behebung von Störungen wenden Sie sich bitte direkt an unsere für Sie zuständige Niederlassung.

Für die Ersatzteilbestellung geben Sie bitte folgende Daten an:

- Maschinentyp: GFX 3.0
- Ersatzteilbezeichnung
- Code

SERVICING, CUSTOMER SERVICE

For ordering spare parts and for the resolution of faults, please contact your branch office directly.

Please provide the following information when ordering spare parts:

- Machine type: GFX 3.0
- Spare parts description
- Part No.



Orbitalum Tools GmbH

Josef-Schüttler-Str. 17
78224 Singen, Deutschland
Tel. +49 (0) 77 31 792-0
Fax +49 (0) 77 31 792-524
tools@orbitalum.com
www.orbitalum.com

790 144 757_03 | DE/EN | 03.12

© Orbitalum Tools GmbH

D-78224 Singen

Gedruckt in Deutschland